



ユーザーマニュアル

取扱説明書

MagSlim LiDARナビゲーション搭載
2in1ロボット掃除機&自動ゴミ収集機(家庭用)

品番: Tapo RV20 Mop Plus

この度はTapo RV20 Mop Plusをお買い上げいただき 誠にありがとうございます。

- ・取扱説明書をよく読んで十分ご理解いただいてから、製品を操作してください。
- ・取扱説明書を保存し、必要な際はいつでも参照できるようにしておいてください。
- ・取扱説明書に乱丁・落丁等があった場合や、紛失等した場合は、弊社電話サポートにお問い合わせください。
- ・取扱説明書に記載した方法以外での使用方法をされた場合、安全性を保証いたしかねます。
- ・取扱説明書の内容に関しては万全を期していますが、万一不審な点や誤り、記載漏れにお気づきの際は、弊社電話サポートまでご連絡ください。
- ・取扱説明書の全部または一部を無断で転載、複製することを禁じます。

目次

お掃除前の準備	1	ゴミ捨て	27
安全上の注意	2	フィルター	27
使用上のお願い	12	メインブラシ	28
製品構成	13	サイドブラシ	28
ボタン&LED表示の説明	14	ローラー	29
各部の名前	15	車輪	29
1 ドックを設置する	18	各センサー	30
2 保護パーツを取り外す	18	充電コネクタ	30
3 保護フィルムを剥がす	18	紙パックの交換	31
4 電源を入れて充電する	19	ダストチャンネルのお手入れ	31
5 TapoアプリをダウンロードしてWi-Fiに接続する	20	トラブルシューティング	32
ご使用方法	21	エラー音声	38
吸引	22	製品の仕様等	40
水拭き	23	カスタマーサポート	42
省電力モード	24		
お手入れ	25		
お手入れ・交換頻度	26		

保証書付き


*図は実物と異なる場合があります。


お掃除前の準備


安全上の注意

人への危害、財産の損害を防止するため、必ずお守りいただくことを説明しています。


◆誤った使い方をしたときに生じる危害や損害の程度を区分して、説明しています。


 **危険** 「死亡や重傷を負うおそれ大きい内容」です。

 **警告** 「死亡や重傷を負うおそれがある内容」です。

 **注意** 「軽傷を負うことや、財産の損害が発生するおそれがある内容」です。

◆お守りいただく内容を次の図記号で説明しています。

 してはいけない内容です。

 実行しなければならない内容です。

必ずお守りください

⚠ 危険

◆付属（内蔵）バッテリー



誤った使い方をしない

- Tapo RV20 Mop Plus以外に使用しない
- 付属（内蔵）のバッテリー以外は使用しない
(過電流により液漏れ・発熱・破裂するおそれ)
- 火への投入、加熱をしない
- ストーブ等の暖房器具や火のそば、炎天下等高温の場所で充電・使用・放置しない
(液漏れ・発熱・発火・破裂の原因)

- 水につけたり、水をかけたりしない
- 分解・改造をしたり、クギで刺したり、衝撃を与えたりしない
(液漏れ・発熱・発火・感電の原因)
- コネクタを金属でショート（短絡）させない
- 金属製のネックレスやヘアピン等と一緒に持ち運んだり保管したりしない
(ショート（短絡）による液漏れ・発熱・発火のおそれ)











充電には専用の自動ゴミ収集機(ドック)・電源コードを使用する (液漏れ・発熱・発火・感電の原因)

必ずお守りください

警告

◆本体・自動ゴミ収集機（ドック）・電源コード・付属品

- | | |
|--|---|
|  引火性のもの、火の気のあるもののそばで使用しない、吸わせない
(爆発・火災の原因)
ストーブ等の暖房器具、たばこ、コピー用のトナー、灯油、シンナー等 |  落下防止センサーにテープやシールを貼らない
(本体の落下によるけがや火災・感電のおそれ) |
|  動作中はメインブラシ・車輪・サイドブラシに触れない
(けが・やけどの原因)
▶特に、お子様にはご注意ください。 |  子供だけで使用させたり、乳幼児の手の届く所で使用したりしない
(感電・事故・けがの原因) |
|  本体に乗ったり、重い物を載せたり、強い衝撃を与えたりしない
(けがの原因) |  知覚・思考能力が低下している方や、自分で操作できない方には単独で使用させない |
|  濡れた手で触らない
(感電の原因) |  誤った使い方をしない
●水洗いしない（水洗いできる付属品・部品は除く）
●キッチン、風呂場、トイレ等の水回りで使わない |

必ずお守りください

 **警告**

- 分解・修理・改造をしない(感電・火災の原因)
- 電源プラグは、濡れた手で抜き差ししない(感電の原因)
- 電源コードを破損するようなことはしない(回転ブラシに巻き込ませる、傷つける、加工する、熱器具に近づける、無理に曲げる、ねじる、引っ張る、重い物を載せる、束ねて使用する等)
(感電やショート(短絡)による発火のおそれ)
- コンセントや配線器具の定格を超える使い方や、交流100V以外での使用はしない(たこ足配線等で定格を超えると、発熱による火災のおそれ)
- 電源コードは、本機専用の自動ゴミ収集機(ドック)以外に使用しない(発熱・発火・感電の原因)
- 自動ゴミ収集機(ドック)は、本機以外の充電には使用しない(過電流により電池が液漏れ・発熱・破裂するおそれ)
- 自動ゴミ収集機(ドック)、電源コードは、傷んだまま使わない(発熱や発火による火災のおそれ)
 - ▶ すぐに、弊社電話サポートへ修理・交換を依頼してください。
- 電源コード、充電コネクタ等を金属でショート(短絡)させない(ショート(短絡)による液漏れ・発熱・発火のおそれ)

必ずお守りください

 **警告**

◆本体・自動ゴミ収集機（ドック）・電源コード・付属品



次の場所では使わない

(本体・自動ゴミ収集機（ドック）の落下による
けがや火災・感電のおそれ)

●吹き抜けに面し、落下防止柵のない口
フトや廊下

●急傾斜のスロープ

●本体が旋回できない狭い所

●階段、踊り場、下り階段に面した所

●冷蔵庫の上等の狭くて高い所 等

◆付属（内蔵）バッテリー



濡れた手でバッテリーを触らない

(発熱・発火・感電の原因)



バッテリーが液漏れして液が目に入ったときは、目をこすらずに、すぐにキレイな水で洗う

(失明の原因)

▶直ちに医師の治療を受けてください。

必ずお守りください


警告
◆無線対応機器


自動ドア、火災報知器等の自動制御機器の近くで使用しない
 (本機からの電波が自動制御機器に影響を及ぼすことがあり、誤動作による事故の原因)



医療用電気機器のある場所で使用しない
 (本機からの電波が医療用電気機器に影響を及ぼすことがあり、誤動作による事故の原因)



心臓ペースメーカーを装着している方は本機を装着部から15cm以上離す
 (本機からの電波がペースメーカーの作動に影響を与えるおそれ)

◆本体・自動ゴミ収集機 (ドック) ・電源コード・付属品


本体が接触して事故を招くおそれのあるものは移動させる (火災・けが・事故の原因)

- ・ストーブ等の暖房器具、火のついたろうそく・たばこや花瓶等 (本体が衝突した衝撃で落下したり倒れたりする場合があります)
- ・扇風機等、本体と同じくらいの高さに操作部がある電化製品 (本体が衝突して電化製品の操作部を押す場合があります)

必ずお守りください

警告

◆本体・自動ゴミ収集機（ドック）・電源コード・付属品 ……………



次のことを守る

- 犬や猫等のペットは、ケージやサークルに入れるか別の場所へ移動させる
(感電・事故・けがの原因)
- 落下防止センサーが汚れているときはお手入れする(本体の落下によるけがのおそれ)
- お手入れのときや、子供やペットだけのときは、主電源を切る(感電・けがの原因)



落下、衝撃、水濡れを避ける

(発熱・発火・感電の原因)



本機は安全に使用できる環境下かつ製品の安全な使用方法と危険性を理解している方の指示監督のもとで使用する

(けが・やけど・感電の原因)

▶特に、お子様にはご注意ください。



電源コードは付属品を使用し、正しく扱う

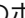
- 根元まで確実に差し込む
(感電や発熱による火災のおそれ)
- お手入れのときは抜く(感電の原因)
- ほこりは乾いた布で、定期的に拭く
(ほこりが溜まると、湿気等で絶縁不良となり、火災のおそれ)



異常・故障時には直ちに使用を中止し、電源を切り、電源プラグを抜く

(発煙・発火、感電のおそれ)

異常・故障例

- 操作部のボタン  を押しても、運転しない
 - 運転中、異常な音がする
 - 本体が変形したり、異常に熱くなったりする
 - 焦げ臭い「におい」がする
 - 電源アダプターを動かすと、ランプが点灯したりしなかったりする
- ▶すぐに、弊社電話サポートへ点検・修理を依頼してください。

必ずお守りください

⚠ 注意

◆本体・自動ゴミ収集機（ドック）・電源コード・付属品 ……………



火気に近づけない

(排気で炎が大きくなり、火災のおそれ)



運転中、本体をのぞき込まない

(転倒・けがの原因)



運転中、テーブル等の上に物を置かない

(本体が衝突した場合、衝撃で物が落ちて破損するおそれ)



傷みやすい敷物や床材（ワックス塗りたての床、大理石の床等）では使用しない

(破損・傷つきの原因)

▶破損・傷ついた場合は、使用を中止してください。



傷んでいる床材や古い畳等では使用しない

(破損・傷みが拡大する原因)



自動ゴミ収集機(ドック)のトップカバーおよび当社純正ゴミ収集機用使い捨て紙パックが取り付けられていない状態で使用しない



誤った使い方をしない

- 本体を引きずらない
- ブラシカバー・車輪・ローラー・ブラシが摩耗したり、砂・小石等の異物が付着したら、そのまま使わない
 - ▶ご使用前に点検し、摩耗時は弊社電話サポートに点検を依頼してください。(床面の傷つきの原因)
- 電源プラグを抜くときは、コードを引っ張らない(感電やショート(短絡)による発火のおそれ)
 - ▶必ず電源プラグを持って抜いてください。
- 床用コンセントのある場所では使用しない(発煙・発火・感電の原因)
- 一般用洗剤やワックス・ベンジン・シンナー・アルコール等は使用しない(発火による火災のおそれ、床面の傷つきの原因)
- ロボット掃除機が自動で戻れなくなる場合があるため、直射日光の当たる場所や、赤外線送信部を遮る物がある場所に設置しない

必ずお守りください

⚠ 注意

❗ **本体を運ぶ際は、運転を停止してから両手でしっかり持つ**
(落下によるけが・床面の傷つき・本体の破損の原因)

- ▶ 操作部には触れないでください。
- ▶ 車輪やブラシに指を挟まないようご注意ください。

❗ **遠隔操作する場合、本機周辺の状況を確認できないため、事前に安全を確認する**
(転倒・けがの原因)

❗ **自動ゴミ収集機(ドック)は火気、熱源、水気のない平らな床の上に設置する**
(破損・床面の傷つきの原因)

- ▶ 狭い場所や宙吊りになるような場所に設置しないでください。

❗ **水拭き後の床面は滑りやすいので注意する**
(けがの原因)

❗ **本書の「お手入れ」の説明に従って、定期的にメンテナンスを行う**

- ▶ 濡れた布で自動ゴミ収集機(ドック)を拭かないでください。

❗ **次のことを守る**

- 掃除の前に、壊れやすいもの・吸い込まれると困るものは片づける
- 長いひもやコード類、フリンジ(房)の付いている敷物(じゅうたん・マット等)・座布団は片づける
- 片づけられない箇所では使用を避ける(破損・傷つきの原因)
- お手入れの際は、本体を自動ゴミ収集機(ドック)から外す(感電・けがの原因)

❗ **濡れたモップは使用後すぐに取り外す**
(床の変色の原因)

必ずお守りください

 **注意**

◆付属（内蔵）バッテリー



物を載せたり、落下しやすい所に置いたりしない（発熱・発火・感電・けがの原因）



バッテリーが液漏れして液が体や衣服に付いたときは、キレイな水で十分に洗い流す
（皮膚の炎症やけがの原因）



湿気やほこりの少ない場所で保管する（発熱・発火・感電の原因）

使用上のお願い

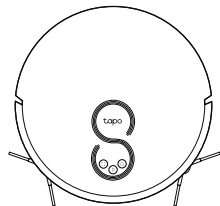
業務用や屋外、掃除以外の目的に使わないでください!

- ◆ 次のようなものは吸わせない(故障や異臭の原因)
 - ・ 除湿剤 ・ ペット等の排泄物が付着したもの
 - ・ 多量の粉(消火器の粉等) ・ ガラス、ピン、針、つまようじ
 - ・ 湿ったもの ・ カーペットのフリンジ(房)
 - ・ 水や液体 ・ 長いひも
 - ・ 粘着性のあるもの(粘着式の防虫シート等)
 - ・ 食品用ラップや包装用フィルム等の通気性の悪いもの
- ◆ 多量の砂、ペット用砂、小石等がある場所は掃除しない(故障の原因)
- ◆ 車輪を変形させない(誤動作の原因)
- ◆ ブラシに注油しない(破損の原因)
- ◆ 吸込口・排気口をふさがない(過熱による変形の原因)
- ◆ セキュリティシステムが稼動しているときは使わない(セキュリティシステムの誤動作の原因)
セキュリティシステムが稼動している時間帯に予約運転を開始する設定(スマートフォンで操作)にしないでください。

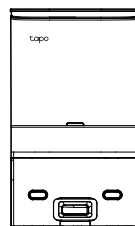
- ◆ 本体の各センサーや自動ゴミ収集機(ドック)に、テープやシールを貼ったり、布をかぶせたりしてふさがない(故障や動作不良の原因)
- ◆ 表面が硬く、凸凹したコンクリート床等は掃除しない(ブラシカバー・車輪・ローラー・サイドブラシ・モップの摩耗の原因)
- ◆ 一般用洗剤やワックス・ベンジン・シンナー・アルコール等は、水タンクに入れたり床拭き掃除に使用したりしない(故障の原因)
▶ 必ず水を使用してください。
- ◆ タンクに水が入った状態で本体を傾けたり裏返したりしない(水漏れする原因)
- ◆ 電源コードは、本体が引っ掛からないように壁に沿わせる
- ◆ 他の製品のコードやひもが引っ掛からないように片づける(コード巻き込み等による故障や動作不良の原因)
- ◆ お手入れ等で本体を裏返すときは、柔らかい布等を敷く(傷つきの原因)
- ◆ モップは、専用のものを使用する(故障や動作不良の原因)
- ◆ 凍結のおそれがあるときは、タンクの水を捨てる(故障の原因)

製品構成

製品がお手元に届きましたらすぐに開封し、内容物と動作の確認をしてください。

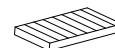
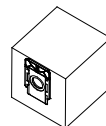


ロボット掃除機本体×1



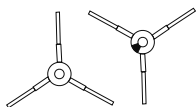
自動ゴミ収集機 (以降はドックと記載) +
ゴミ収集用紙パック×2*

*1つはドック内に装着済みです



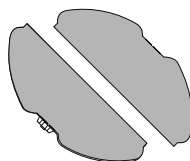
HEPAフィルター×2*

*1つは掃除機本体に装着済みです



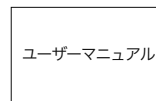
サイドブラシセット×2*

*1セットは掃除機本体に装着済みです



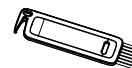
モップ取り付け用パーツ ×1
+ モップ (水洗い可) ×2*

*1つは取り付け用パーツに装着済みです



ユーザーマニュアル

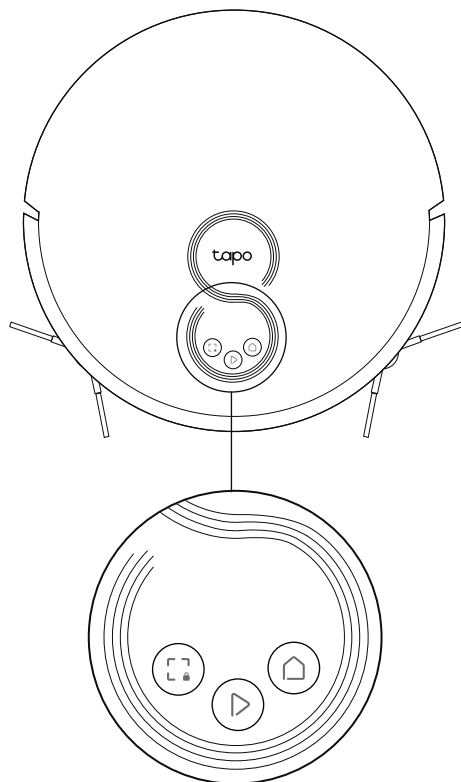
取扱説明書
×1



クリーニングブラシ
×1

*図は実物と異なる場合があります。

ボタン&LED表示の説明



▶ 電源/清掃ボタン

- 1回押す：清掃を開始/一時停止します。
- 3秒間長押し：ロボット掃除機をオン/オフします。

*本体側面の主電源スイッチをONにした状態で操作してください。

⌂ ドックボタン

- 1回押す：ドックに戻る動きを開始します。
必要に応じてロボット掃除機のゴミを収集します。

*移動中は白点灯し、ドックに戻るとバッテリー残量によって色が変化します。

⌂+ スポット清掃/チャイルドロックボタン

- 1回押す：スポット清掃 (1.5m四方) を開始します。
- 5秒間長押し：チャイルドロックをオン/オフします。

*チャイルドロックはアプリでも確認や操作が可能です。

⌂+ ⌂+ コンビネーションボタン

- 同時に5秒間長押し：
全てのボタンが白点滅しセットアップモードになります。
- 同時に10秒間長押し：
設定内容は全て初期化 (リセット) されます。

*リセット後は再度初期設定を行ってください。

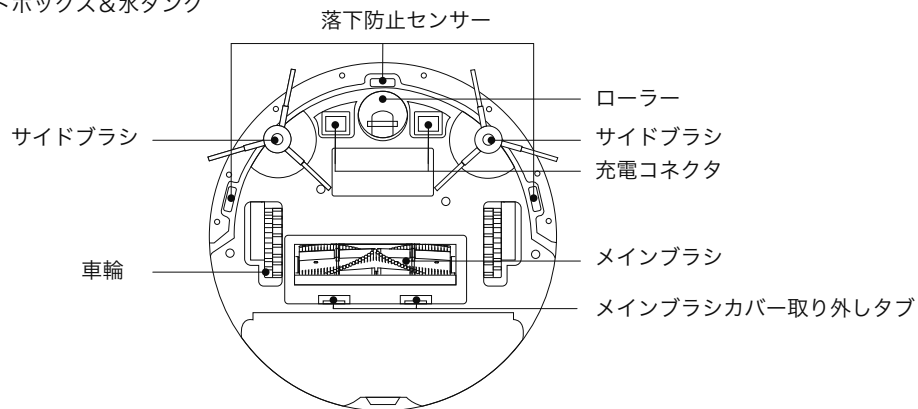
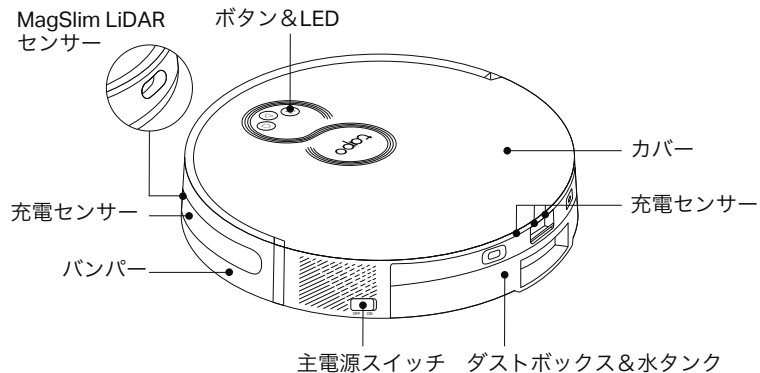
⌂ LED表示について

- 赤：バッテリー残量20%未満 or エラー発生中
- オレンジ：バッテリー残量20%~80%未満
- 緑：バッテリー残量80%以上

*バッテリー残量はドック待機中のみ表示します。充電中は点滅、フル充電されると緑点灯になります。

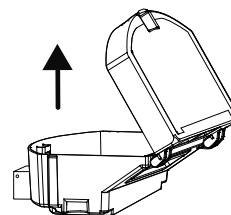
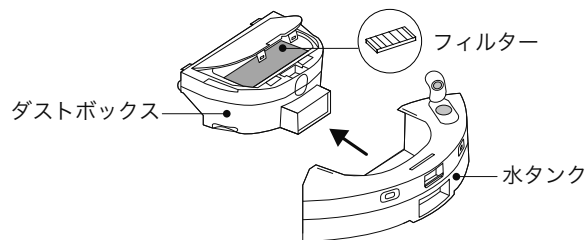
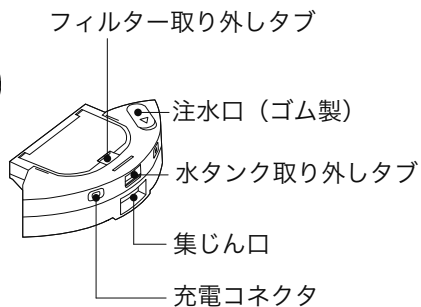
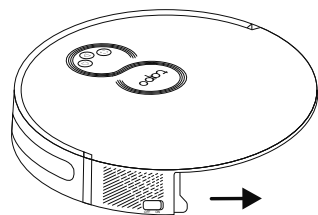
各部の名前

ロボット掃除機



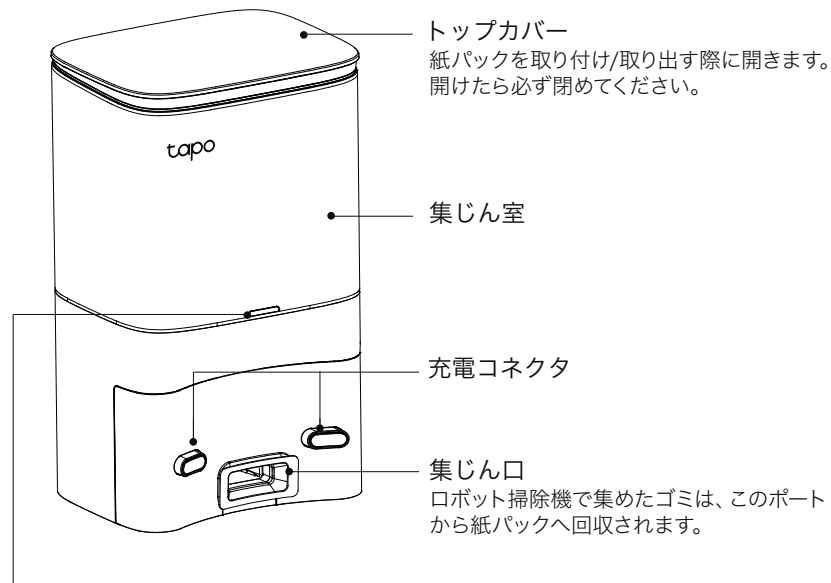
各部の名前

ロボット掃除機



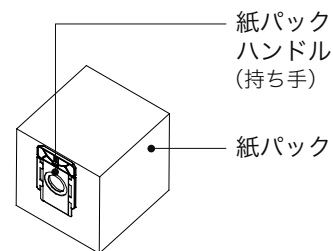
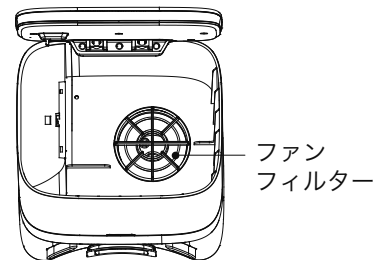
ダストボックスは上図のように開きます

各部の名前 自動ゴミ収集機(ドック)



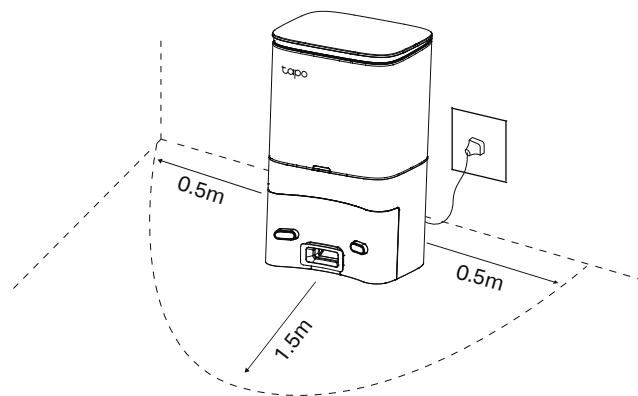
LED

- 白：正常に動作しています
- 消灯：ロボット掃除機がドックに接続されています or スリープ状態です
- 赤点灯：紙パックが取り付けられていません or トップカバーが開いたままです
- 赤点滅：エラーが発生しています



1 ドックを設置する

1. 平らな場所にドックを壁に沿わせた状態で置き、前方1.5m&左右0.5m以内に障害物がないようにします。
2. 電源コードをコンセントに差し込みます。ケーブルが絡まったり等していないかご確認ください。

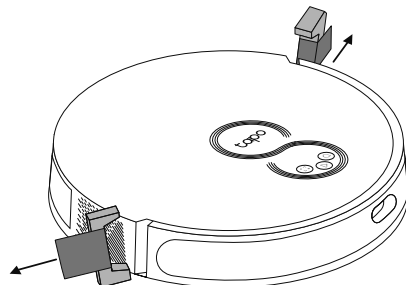


■注:

- 良好にWi-Fi接続ができる場所に設置してください。
- 直射日光の当たる場所に置かないでください。ドックの周りには物を置かないでください。
- ロボット掃除機の落下を防ぐために、ドックは階段や段差から1.2m以上離れた位置に設置してください。
- ドックがオフになっているとロボット掃除機が自動で戻れなくなるため、電源は常に入れたままの状態にしてください。また、設置場所を頻繁に変えないでください。
- ロボット掃除機の充電時にモップで床が濡れる場合があるため、ドックの下には防水パッド等を敷いてください。

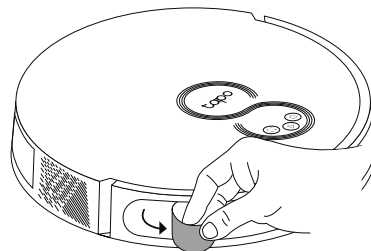
2 保護パーツを取り外す

フロントバンパーの両脇にある保護パーツを取り外します。



3 保護フィルムを剥がす

フロントバンパーの保護フィルムを剥がします。

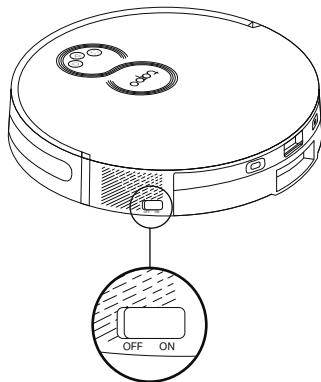


4 電源を入れて充電する

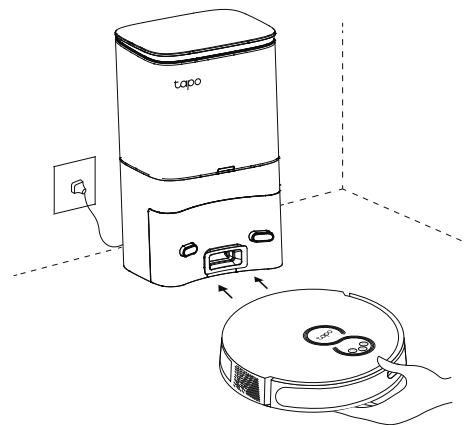
本体の主電源スイッチをOFFからONにスライドさせて電源をオンにします。

■注:

- 主電源スイッチがONの位置にある場合、⑩ ボタンを3秒間長押しするとロボット掃除機のオン/オフを切り替えることができます。
- 主電源スイッチがOFFの位置にある場合でも、ドックで充電をすると自動でオン状態になり、ドックから外すとオフ状態に戻ります。



ロボット掃除機を直接ドックに取り付けるか、⑪をタップしてドックへ戻して充電します。清掃終了時や充電が必要な場合は、自動でドックに戻ろうとします。



■注:

- ドックのLEDが3回点滅して消灯すると、充電が始まります。
- 初めて清掃を行う際は、事前にロボット掃除機をフル充電しておくことをおすすめします。(所要時間約4時間)

5 TapoアプリをダウンロードしてWi-Fiに接続する

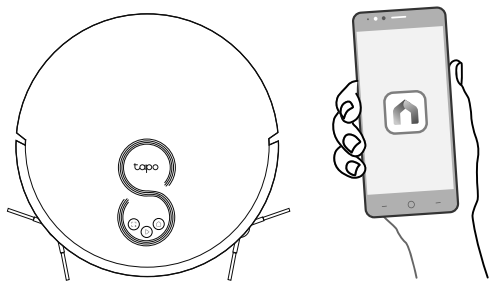
1. App StoreまたはGoogle PlayからTapoアプリをダウンロードし、TP-Link IDでログインします。

■注:

- TP-Link IDをお持ちでない場合は、初めに新規作成(サインアップ)をしてください。(アプリで操作)



2. アプリを開き、⊕アイコンをタップして使用するモデルを選択します。画面に表示される手順に沿ってロボット掃除機のセットアップを完了させます。



Tapoアプリでは以下の機能等をご利用いただけます。

- スマートなマッピング機能
マップを作成して、ロボット掃除機の清掃エリアを指定できます。
- 清掃モード&設定
吸引力・水圧レベル・清掃回数・清掃エリアを指定できます。
- 清掃スケジュール
自動清掃スケジュールを設定すると、ロボット掃除機が設定した時間に自動で清掃を行い、完了後はドックに戻ろうとします。
- カスタムゾーン&バーチャルウォール
立ち入り禁止ゾーンやバーチャルウォールを追加して、特定のエリアや部屋へのアクセスを制限します。

設定について

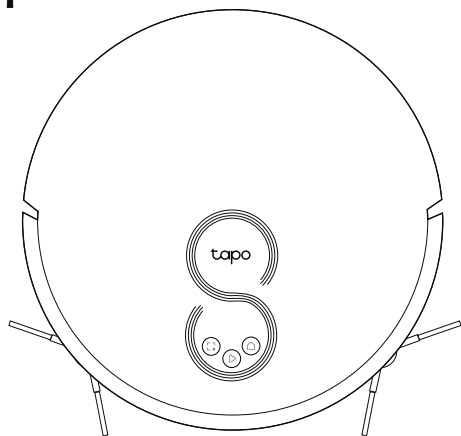
詳しくは弊社ホームページをご覧ください。


<https://www.tp-link.com/jp/support/faq/3501/>




ご使用方法

吸引



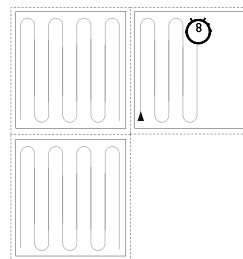
 **1回押す**
清掃を開始/一時停止

 **1回押す**
スポット清掃を開始

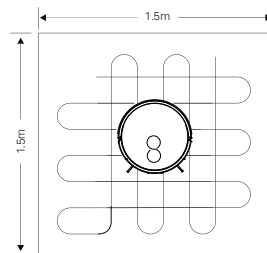
■注:

- アプリで清掃のスケジュール設定も可能です。
- バッテリー残量が不足していると清掃を開始できないため、初めに充電を行ってください。
- ケーブル等ひも状のもの・洋服・ビニール袋等の障害物は床に放置しないでください。ロボット掃除機が吸い込んで巻き込んだりすると、物理的損害に繋がる可能性があります。
- 清掃の前に毛足の長いカーペットは寄せてください。アプリから特定のエリアを避けるように設定することもできます。
- 清掃中はロボット掃除機を持ち上げないでください。
- 清掃エリアが狭すぎると、同じエリアを2回清掃する場合があります。
- ロボット掃除機が10分以上一時停止すると、自動でスリープモードになり清掃ジョブがキャンセルされます。

ロボット掃除機はお家の中を規則正しく回りながら清掃を行います。清掃終了時や充電が必要な場合は、自動でドックに戻ろうとします。



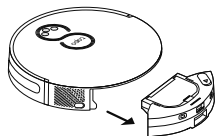
スポット清掃モードでは、ロボット掃除機の1.5m四方の範囲を清掃します。



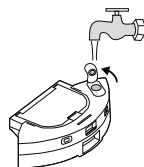
水拭き

- 初めて水拭きを行う際は、ロボット掃除機で3回吸引清掃をしてから行ってください。・水拭き中は障害物を乗り越えるパワーが低下します。
- ・カーペット等が濡れないように、アプリでパーチャルウォールを追加することもできます。・モップは使用毎に洗うことをおすすめします。

1. ダストボックス&水タンクを取り外します。



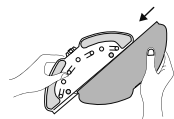
2. ゴム製の注水キャップを外し、タンクに水を入れます。(最大300ml)



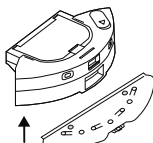
- 注入するのは冷水/常温水のみにしてください。注水時は金属部分を濡らさないようにご注意ください。

- ・凍結のおそれがある場合は、必ずタンクの水を捨ててください。
- ・故障の原因となるため、一般用洗剤等は使用しないでください。水タンクが腐食する可能性等があります。

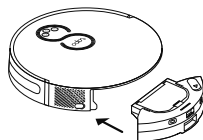
3. 付属のモップを取り付け用パーツに取り付けます。



4. モップ取り付け用パーツをダストボックス&水タンクに取り付けます。

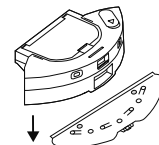


5. ダストボックス&水タンクを元に戻します。



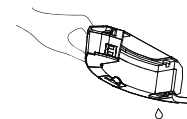
【清掃後のお手入れ方法】

1. モップ取り付け用パーツを取り外します。

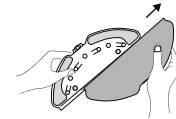


2. 水タンクを空にします。

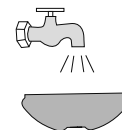
- 中に残った水が凍結すると故障の原因になりますので、必ずタンクの水を全て捨ててください。



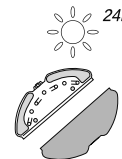
3. モップを取り付け用パーツから取り外します。





4. モップを洗います。



5. モップと取り付け用パーツを十分に乾燥させます。



省電力モード

ロボット掃除機がドックに設置されている状態で、本体のLEDボタンが消灯するまで、 ボタンと  ボタンを同時に15秒以上長押しすると、省電力モードに切り替わります。

このモードでは充電のみを行うため、LED表示やセンサー等のその他機能は動作しなくなり、Wi-Fi接続も切れます。

このモードを終了する場合は、 ボタンを押してください。通常モードに自動復帰します。

お手入れ

お手入れ・交換頻度

最適なパフォーマンスを維持するために、以下を参考にしながら定期的なお手入れをおすすめします。

お客様でお手入れできる箇所以外について、弊社認定の修理技術者以外は絶対に内部を開けないでください。

パーツ	お手入れ頻度	交換頻度*
ダストボックス	適宜	/
フィルター	週1回	3～6か月
メインブラシ	2週間に1回	6～12か月
サイドブラシ	月1回	3～6か月
紙パック	/	いっぱいになったら交換してください
モップ	使用毎	2～3か月
ローラー	適宜	/
車輪	月1回	/
センサー	月1回	/
充電コネクタ	月1回	/

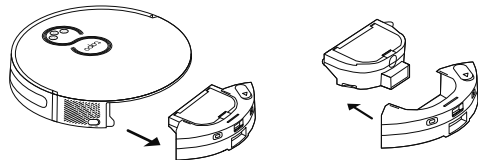
*交換頻度は実際の使用状況によって異なります。上記頻度に関わらず、目に見えて消耗しているような場合等は交換することをおすすめします。

*フィルター等の消耗品も販売しています。

ゴミ捨て

■ 自動ゴミ収集機能が使用できない場合等は手でゴミを捨ててください。

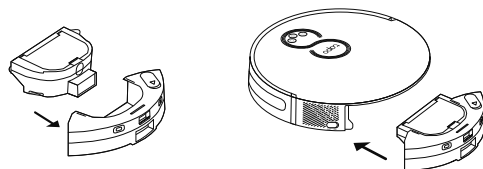
1. ダストボックス&水タンクを取り外します。



2. ダストボックスを開いてゴミを捨てます。

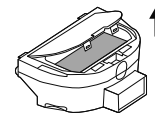


3. ダストボックス&水タンクを元に戻します。



フィルター

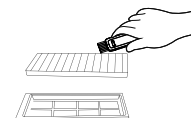
1. ダストボックスを取り外し、蓋を開けます。



2. フィルターを取り外します。

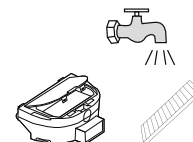


3. 付属のクリーニングブラシでフィルターを清掃します。

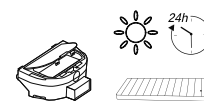


4. ダストボックスとフィルターを水洗いします。

■ お湯や洗剤は絶対に使用しないでください。



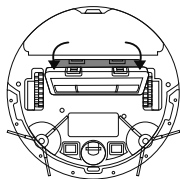
5. ダストボックスとフィルターを自然乾燥させます。完全に乾いたらフィルターを元の位置に戻します。



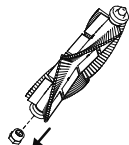
メインブラシ、サイドブラシのお手入れの前に、必ずロボット掃除機本体の主電源を切ってください。

メインブラシ

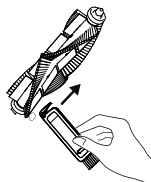
1. ロボット掃除機を裏返してメインブラシカバーを取り外します。



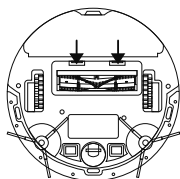
2. ブラシと先端部のキャップを取り外します。



3. 付属のクリーニングブラシを使って髪の毛やゴミを取り除きます。

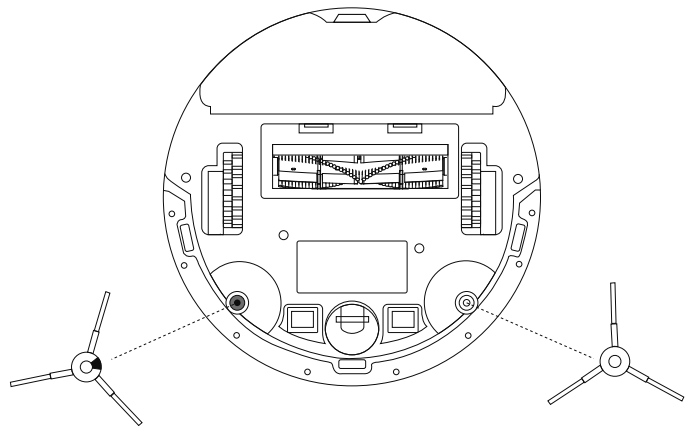


4. キャップをはめ直して、メインブラシを元に戻します。メインブラシカバーを戻す際はカチッとロックされるまで押してください。



サイドブラシ

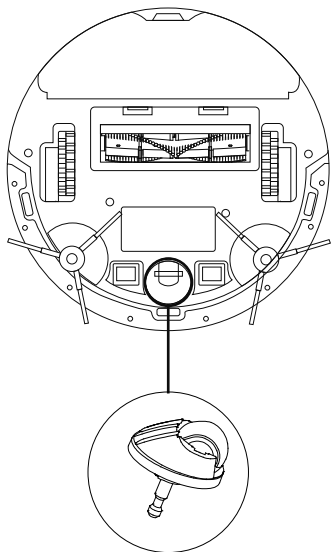
1. 各サイドブラシを取り外し、絡まっているゴミ等を取り除きます。必要に応じて湿った布等で拭いてください。
2. 掃除機本体の取り付け部と各サイドブラシの色（黒/白）を合わせて取り付け直し、所定の位置までしっかりと押し込みます。



ローラー、車輪のお手入れの前に、必ずロボット掃除機本体の主電源を切ってください。

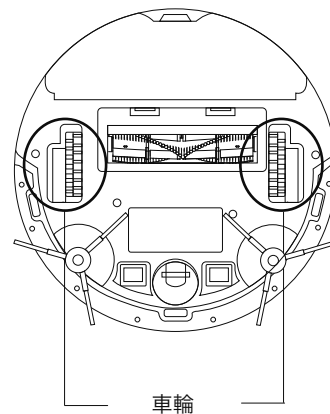
ローラー

1. ローラーを取り外し、絡まっているゴミ等を取り除きます。
2. ローラーを取り付け直し、所定の位置までしっかりと押し込みます。



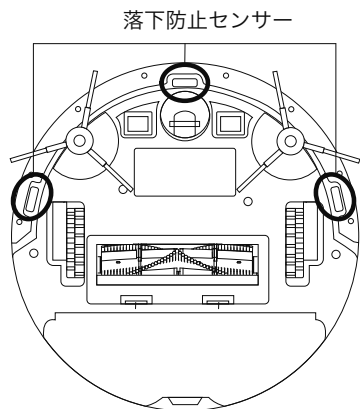
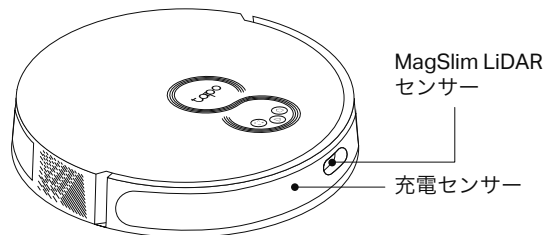
車輪

車輪は乾いたキレイな布で拭いてください。



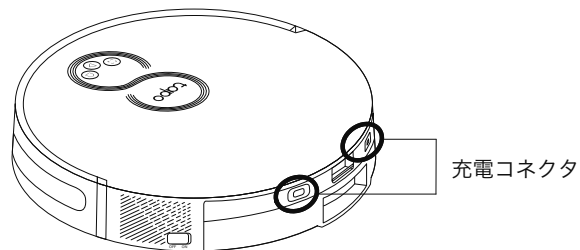
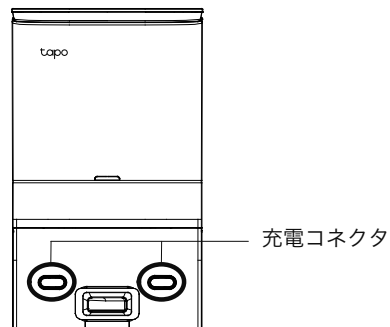
各センサー

各センサー部分は乾いたキレイな布で拭いてください。



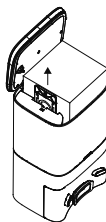
充電コネクタ

充電コネクタは乾いたキレイな布で拭いてください。



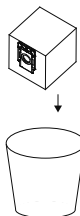
紙パックの交換

1. トップカバーを開け、紙パックのハンドルを引き上げながら取り外します。



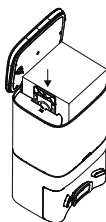
2. 使用済みの紙パックを廃棄します。

■ 紙パックは再利用しないでください。



3. 新しい紙パックを装着してトップカバーを閉じます。

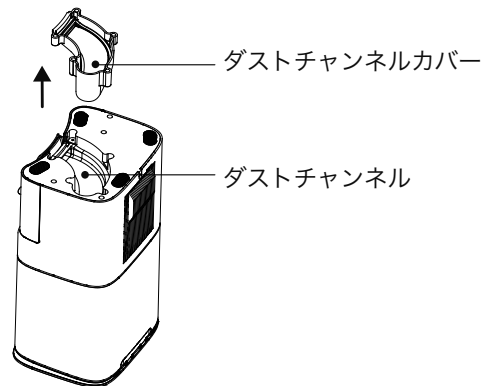
■ 開けたら必ず閉めてください。



ダストチャンネルのお手入れ

紙パックの交換後にLEDが赤点滅している場合は、ダストチャンネルに異物が詰まっている可能性があります。詰まりがあった場合は、必ずドックの電源コードをコンセントから抜き、以下図の様に逆さにして底面を上向きにします。ドライバーを使ってダストチャンネルカバーを取り外し、異物を取り除いてください。

[ドック底面]



—— トラブルシューティング ——

トラブルが発生した際でも、弊社認定の修理技術者以外は絶対に内部を開けないでください。


状況/状態	解決策
セットアップができない	<ol style="list-style-type: none"> 1. ロボット掃除機側面の主電源スイッチがONになっているかご確認ください。 2. バッテリー残量が足りない可能性があります。充電を行ってください。ロボット掃除機をドックに設置して充電が完了し準備が整うと、自動で起動します。 3. ルーターのインターネット接続に問題がないか、またはルーター側で許可リストやファイアウォール等が設定されていないかご確認ください。
充電ができない	<ol style="list-style-type: none"> 1. ロボット掃除機をドックから取り外し、ドックのLEDインジケーターが点灯しているか、ドックの電源アダプターがしっかりと接続されているかご確認ください。 2. 接触不良の可能性があります。ドックやロボット掃除機の充電コネクタ部分を乾いた布で拭く等してキレイにしてください。
ドックに戻れない	<ol style="list-style-type: none"> 1. ドックの近くに障害物がある可能性があります。周囲を片付けてもう一度お試しください。 2. ロボット掃除機がドックから離れすぎている可能性があります。ロボット掃除機をドックに近づけてもう一度お試しください。 3. ドックの充電コネクタやロボット掃除機の充電センサー/充電コネクタを乾いた布等でキレイにしてください。 4. ドックをフローリング等の硬い床に移動させるか、防水パッドを用意してドックの下に敷いてください。

 操作方法、よくある質問、トラブルシューティング等については弊社ホームページをご確認ください。

トラブルシューティング

状況/状態	解決策
吸引力の低下/ゴミ漏れ	<ol style="list-style-type: none">1. ダストボックスがいっぱいになっている可能性があります。ダストボックスをご確認ください。2. フィルターが目詰まりしている可能性があります。フィルターのお手入れまたは交換をしてください。3. メインブラシに異物が絡まっている可能性があります。必ずロボット掃除機本体の主電源を切ってから確認のうえ取り除いてください。
Wi-Fiに接続できない	<ol style="list-style-type: none">1. Wi-Fiの信号強度が弱い可能性があります。ロボット掃除機が良好なWi-Fi接続ができる場所にあるかご確認ください。2. Wi-Fi接続に問題が発生している可能性があります。Wi-Fiの初期化（参照：P14「コンビネーション」）や最新バージョンのアプリをダウンロードのうえ、もう一度お試しください。3. Wi-Fiのパスワードが正しく入力されていない可能性があります。ご確認ください。4. ロボット掃除機は2.4GHz Wi-Fiのみに接続可能です。正しいWi-Fiバンドに接続できているかご確認ください。5. ロボット掃除機を初期化のうえ再度初期設定を行い、別のWi-Fiやスマートフォンのテザリング機能を使用してWi-Fi接続ができるかご確認ください。
異常動作	ロボット掃除機本体の主電源を入れ直してから、再度ご確認ください。

状況/状態	解決策
スケジュールした清掃が機能しない	<ol style="list-style-type: none"> 1. バッテリー残量が足りない可能性があります。残量が20%未満の場合、スケジュールした清掃は機能しません。 2. スケジュール開始時にロボット掃除機が清掃中の場合、スケジュールは無視されます。 3. スケジュール時間とおやすみモードの設定期間が重複している可能性があります。ご確認ください。 4. インターネット接続がなかったため、ロボット掃除機が再起動した可能性があります。
ドック設置時のロボット掃除機の電力消費について	<p>ロボット掃除機がドックに置かれている場合、消費電力は小さく抑えられているためバッテリーの最適なパフォーマンス維持に役立ちます。</p>
充電時のメモリー効果について	<p>リチウムイオン電池には、継ぎ足し充電によって放電中に一時的に電圧が低下してしまうメモリー効果がありませんので、完全に充電されるまでお待ちいただく必要はありません。</p>
清掃時の異常音	<p>メインブラシ・サイドブラシ・車輪に異物が絡んでいる可能性があります。必ずロボット掃除機本体の主電源を切ってから取り除いてください。</p>

 操作方法、よくある質問、トラブルシューティング等については弊社ホームページをご確認ください。


状況/状態	解決策
<p>ロボット掃除機がドックに戻った際にゴミが自動収集されない</p>	<ol style="list-style-type: none"> 1. ドックの電源がオンになっているかご確認ください。ロボット掃除機が合計30分以上清掃を行わない限り、自動ゴミ収集は行われません。 2. ゴミ収集の頻度が高すぎます。(10分間に3回以上) 3. アプリでおやすみモードに設定されている可能性があります。おやすみモード中は自動ゴミ収集を行いません。 4. ドックのトップカバーがきちんと閉じられているかご確認ください。開いたままの場合はLEDが赤点灯します。 5. 紙パックが正しく取り付けられているかご確認ください。未装着または正しく取り付けられていない場合は、LEDが赤点灯します。 6. いつでもスムーズに収集できるよう、清掃後はロボット掃除機が自動でドックに戻って充電するようにしておくことをおすすめします。ロボット掃除機を手動でドックに戻すと、接続が不安定になる場合があります。 7. 紙パックがいっぱいになっていないか定期的にご確認ください。ゴミを詰め込み過ぎると、紙パックが破けたり、収集パイプが詰まってドックが破損したりする場合があります。
<p>自動ゴミ収集が途中で止まったり十分に収集されない</p>	<ol style="list-style-type: none"> 1. 紙パックを確認し、いっぱいになっている場合は交換してください。 2. ロボット掃除機に異物が詰まり、ダストボックスの収集用口が開かなくなっている可能性があります。 3. ドックのダストチャンネルに異物が詰まっていないかご確認ください。 4. 破損の恐れがあるため、ゴミ収集中はロボット掃除機に手を触れないでください。 5. ロボット掃除機のダストボックスに液体が溜まり、ゴミが収集されにくくなっている可能性があります。集じんパワーに影響を与えるため、水気のあるものを吸引しないようにご注意ください。

状況/状態	解決策
ドック内部が汚れている	<ol style="list-style-type: none"> 1. 微粒子等が紙バックを通過してドック内部に付着することがあります。定期的にチェックしながらお手入れをしてください。 2. 紙バックが破損している可能性があります。ご確認のうえ、必要に応じて交換してください。 3. 内部に汚れが蓄積するとファンや空気圧センサーに影響を与えるため、定期的なお手入れを推奨します。
Amazon Alexaで操作できない	<ol style="list-style-type: none"> 1. インターネット接続に問題がないかご確認ください。 2. Amazon Alexaアプリがスマートフォンにインストールされ、Amazon AlexaアプリでTapoスキルが有効になっているか等をご確認ください。 3. Alexaの正しい音声コマンドを使用してはっきりと話してください。 4. 上記を試しても問題が解決しない場合は、音声操作に関するよくある質問をご確認のうえ、お試しください：https://www.tp-link.com/jp/support/faq/2539/
Googleアシスタントで操作できない	<ol style="list-style-type: none"> 1. インターネット接続に問題がないかご確認ください。 2. Google Homeアプリがスマートフォンにインストールされ、Google Homeアプリ上で操作されているか等をご確認ください。 3. コマンドを発する際は最初に「OK Google」というウェイクワードを言い、対応コマンドを使用してはっきりと話してください。 4. 上記を試しても問題が解決しない場合は、音声操作に関するよくある質問をご確認のうえ、お試しください：https://www.tp-link.com/jp/support/faq/2539/

 操作方法、よくある質問、トラブルシューティング等については弊社ホームページをご確認ください。

エラー音声

エラーメッセージ	解決策
エラー1: バッテリーエラーです。 取扱説明書かアプリをご参照ください。	バッテリーの温度が高すぎる、または低すぎます。バッテリーの温度が0°C~40°Cになるまでお待ちください。
エラー2: 車輪エラーです。 取扱説明書かアプリをご参照ください。	車輪に異物が絡まっていないかご確認のうえ、ロボット掃除機を再起動してください。
エラー3: サイドブラシエラーです。 取扱説明書かアプリをご参照ください。	サイドブラシに異物が絡まっていないかご確認のうえ、ロボット掃除機を再起動してください。
エラー4: 吸引ファンエラーです。 取扱説明書かアプリをご参照ください。	ファン部分に異物が絡まっていないかご確認のうえ、ロボット掃除機を再起動してください。 ダストボックスとフィルターを清掃し、ロボット掃除機を再起動してください。
エラー5: メインブラシエラーです。 取扱説明書かアプリをご参照ください。	メインブラシを取り外し、メインブラシ・メインブラシの接続部・メインブラシカバー・吸込み口を清掃のうえ、ロボット掃除機を再起動してください。
エラー6: 水ポンプエラーです。 取扱説明書かアプリをご参照ください。	水タンク・水タンクと掃除機の接続部・掃除機下部の水出口を掃除し、モップ取り付け用パーツを確認します。清掃と確認ができたらロボット掃除機を再起動してください。
エラー7: LiDARエラーです。 取扱説明書かアプリをご参照ください。	センサー部分に異物が付着していないか確認のうえ清掃を行い、ロボット掃除機を再起動してください。
エラー8: 異常な動作です。 主電源が入っているかご確認ください。	ロボット掃除機本体側面の主電源スイッチをONにしてください。

 確認作業を行う際は、必ず掃除機本体の主電源を切った状態で行ってください。
エラー音声に関する詳細は弊社ホームページをご確認ください。

製品の仕様等

製品名: ロボット掃除機&自動ゴミ収集機	パッケージ寸法: 431×394×347mm
ロボット掃除機型番: Tapo RV20 Mop Plus	自動ゴミ収集機型番: Tapo RVD100
無線規格: IEEE 802.11b/g/n, 2.4GHz; Bluetooth 4.2 (セットアップ用)	本体寸法: ロボット掃除機: 342.6×342.2×78mm 自動ゴミ収集機: 227×191.4×381.3mm

*仕様は予告なしに変更されることがあります。

商標等に関する注意事項

- ・TapoはBig Field Global PTE. Ltd.の登録商標です。Copyright © 2023 Big Field Global PTE. Ltd. All rights reserved.
- ・Amazon・Echo・Alexa及び関連する全てのロゴは、Amazon.com, Inc.またはその関連会社の商標または登録商標です。
- ・Apple及びAppleロゴは、米国及びその他の国のApple Inc.の登録商標です。App Storeは、米国及びその他の国で登録されているApple Inc.のサービスマークです。
- ・Googleアシスタント・Google Home・Google Play及びGoogle Playロゴは、Google LLCの商標です。

—— カスタマーサポート ——

お困りの場合は

STEP 1 操作方法、よくある質問、トラブルシューティング等については弊社ホームページをご確認ください。

www.tapo.com/support/

■トラブルが発生した際でも、弊社認定の修理技術者以外は絶対に内部を開けないでください。

STEP 2 解決しない場合は電話サポートをご利用ください。
(保証期間内に限る)

お電話の際は、必ず非通知設定を解除してください。

 **0120-095-156**
(固定電話よりお問合せ/通話料無料)

 **0570-066-881**
(携帯電話よりお問合せ/ナビダイヤル)

営業時間：平日9～18時/土日祝10～18時 (年末年始を除く)

■設定案内、トラブル対応、検品修理受付は電話サポートでのみ行っております。

保証について

・日本国内で購入した新品のみが保証対象です。
(他国にて購入した製品、並行輸入品、中古販売品、アウトレット品やオークション販売品等は保証対象外です)

・弊社のメーカー保証を受ける際にはご購入日が確認できる証明書(レシート・領収書等)が必要です。必ず保管をお願いします。(店舗独自の保証については購入店へご確認ください)

保証期間内であっても保証対象外となるケース例

1. お客様の過失による不具合
(取扱説明書等に記載の注意事項を守らなかった)
2. 地震、火災、洪水、雷等の自然災害、戦争、テロ、異常電流等の外部要因によって生じた不具合
3. 消耗品(初期不良を除く)の不具合

■保証規定の詳細は弊社ホームページをご確認ください。
<https://www.tapo.com/jp/support/>

その他の注意事項

製品がお手元に届きましたらすぐに開封し、内容物と動作の確認をしてください。初期不良対応期間(販売店毎に取り決めあり)を過ぎますと初期不良であっても相応の対応ができかねますのでご注意ください。

< 保証規定 >

1. 本製品は厳格な検査に合格の上お届けしています。お客様の正常な使用状況下で万が一保証期間内に故障した場合は、本保証書に記載された期間、条件の下において修理いたします。

- ・修理は必ず本保証書を添えてご依頼ください。
- ・本保証書は再発行しませんので大切に保管してください。

2. 保証期間中でも次の場合は保証対象外となります。

- ・故障した本製品をご提出いただけない場合
- ・ご購入日が確認できる証明書(レシート・納品書等)をご提示いただけない場合
- ・レシートまたは保証シールの所定事項(製品名、シリアルナンバー、その他)の未記入、あるいは改変が行われている場合
- ・お買い上げ後の輸送、移動時の落下や衝撃等、お取り扱いが適当でないために生じた故障、損傷
- ・製品を屋外や日本国外で使用した場合
- ・地震、火災、落雷、風水害、その他の天変地異、公害、異常電圧、ガス害(硫化ガス等)、塩害等の外的要因により故障した場合

・接続されている他の機器に起因して、本製品に故障、損傷が生じた場合

・弊社および弊社が指定する機関以外の第三者ならびにお客様による改造、分解、修理により故障した場合

・本製品のソフトウェア(ファームウェア、ドライバ他)のアップデート作業によって生じた故障、障害

・本製品添付のマニュアル、文書、説明ファイルに記載の使用方法、および注意書に反するお取り扱いによって生じた故障、損傷

・弊社が定める機器以外に接続、または組み込んで使用し、故障または損傷した場合

・一般家庭で想定される使用環境の範囲を超える温度、湿度、振動等により故障した場合

・一般家庭で想定される使用以外(業務用の長時間使用、過度な連続使用、車両や船舶等への搭載)により故障または損傷した場合

・その他、無償修理または交換が認められない事由が発見された場合

保証書

お客様	お名前	様
	ご住所	〒
	電話	

製品名	Tapo RV20 Mop Plus
保証期間	ご購入日より 1 年間有効
ご購入日	年 月 日

※ご購入日が確認できる書類（レシート等）を添付のうえ、修理をご依頼ください。

販売店名および住所・電話番号

保証期間中に故障が発生した場合は、本書をご提示のうえ、当該保証期間内に弊社に修理をご依頼ください。

修理に関するお問い合わせ窓口

- TP-Link カスタマーサポート：
0570-066-881（携帯電話よりお問合せ/ナビダイヤル）
0120-095-156（固定電話よりお問合せ/通話料無料）

修理につきましては、上記窓口にお問い合わせください。

【営業時間】平日：**9時～18時** 土日祝日：**10時～18時**（年末年始を除く）

ご注意

- 保証対象は本製品の本体部分のみとさせていただきます、ソフトウェア、その他の添付物は保証の対象とはなりません。
- 有償、無償にかかわらず修理により交換された旧部品または旧製品は返却いたしかねます。
- 同機種での交換ができない場合は、保証対象製品と同等またはそれ以上の性能を有する他の製品と交換させていただく場合があります。
- 本保証規定に基づく保証は日本国内においてのみ有効です。
- 弊社が故障品の修理、または交換が不可能であると判断した場合、弊社は製品の購入金額を上限とした評価額をお客様へお返します。

免責

法律に基づく場合を除き、弊社はいかなる場合においても、製品修理にかかる付帯費用（送料、設置工事費、人件費、事業利益や情報の損失、故障品交換費用等を含みますが、これらに限定されません）については、弊社は一切の費用負担を行いません。ご返送の際は適切に梱包してください。紛失については一切の責任を負いかねます。